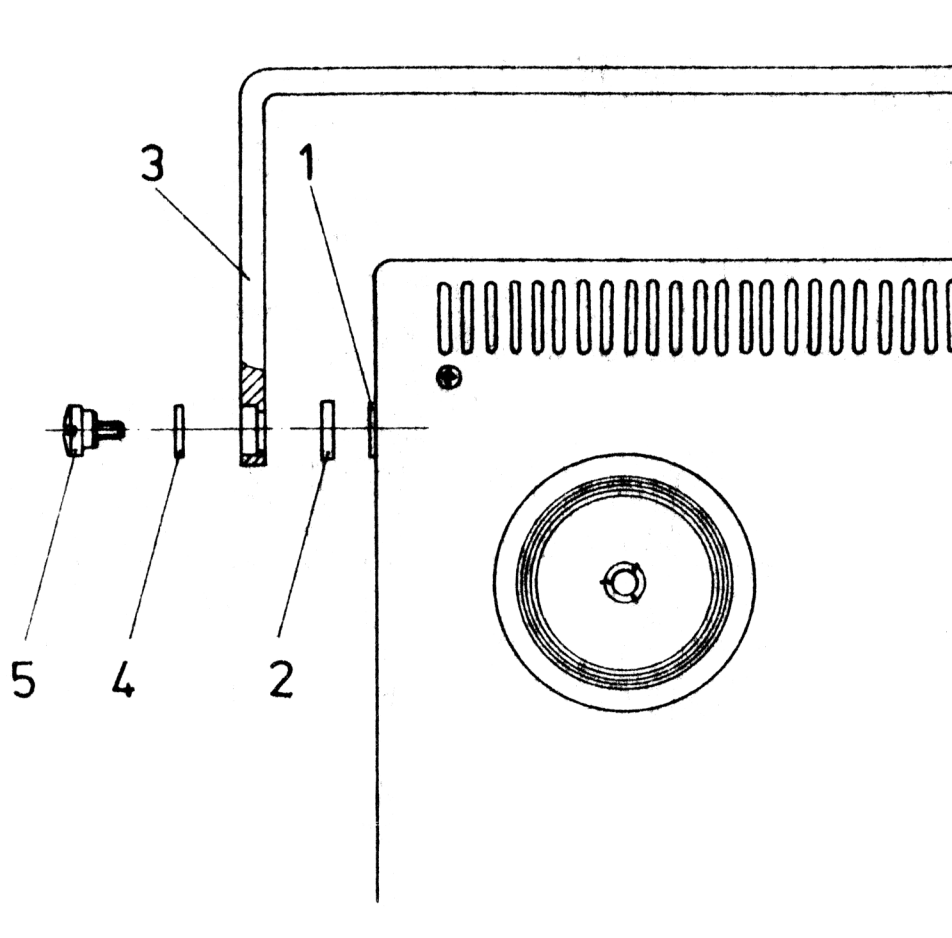


Tragegriff



| | | | | |
|---------------|---|---------------|------|-----|
| Montagefolge: | 1 | Haltebolzen | 1505 | 121 |
| | 2 | Scheibe | 1506 | 114 |
| | 3 | Griff | 1506 | 065 |
| | 4 | Filzring | 1506 | 343 |
| | 5 | Dist-schraube | 1506 | 117 |

| | | | | |
|--|-----------------|-------|------------|-----------|
| | Freimaßtoleranz | | Oberfläche | |
| | | Datum | Name | Werkstoff |
| | gez | | | |
| | gepr | | | |
| | norm | | | Maßstab |
| für diese Zeichnung behalten wir uns alle Rechte vor | | | | |
| ASC electronic | | | | |
| index | Datum | Name | Ersetz für | vom |